

## Acte II : 1973

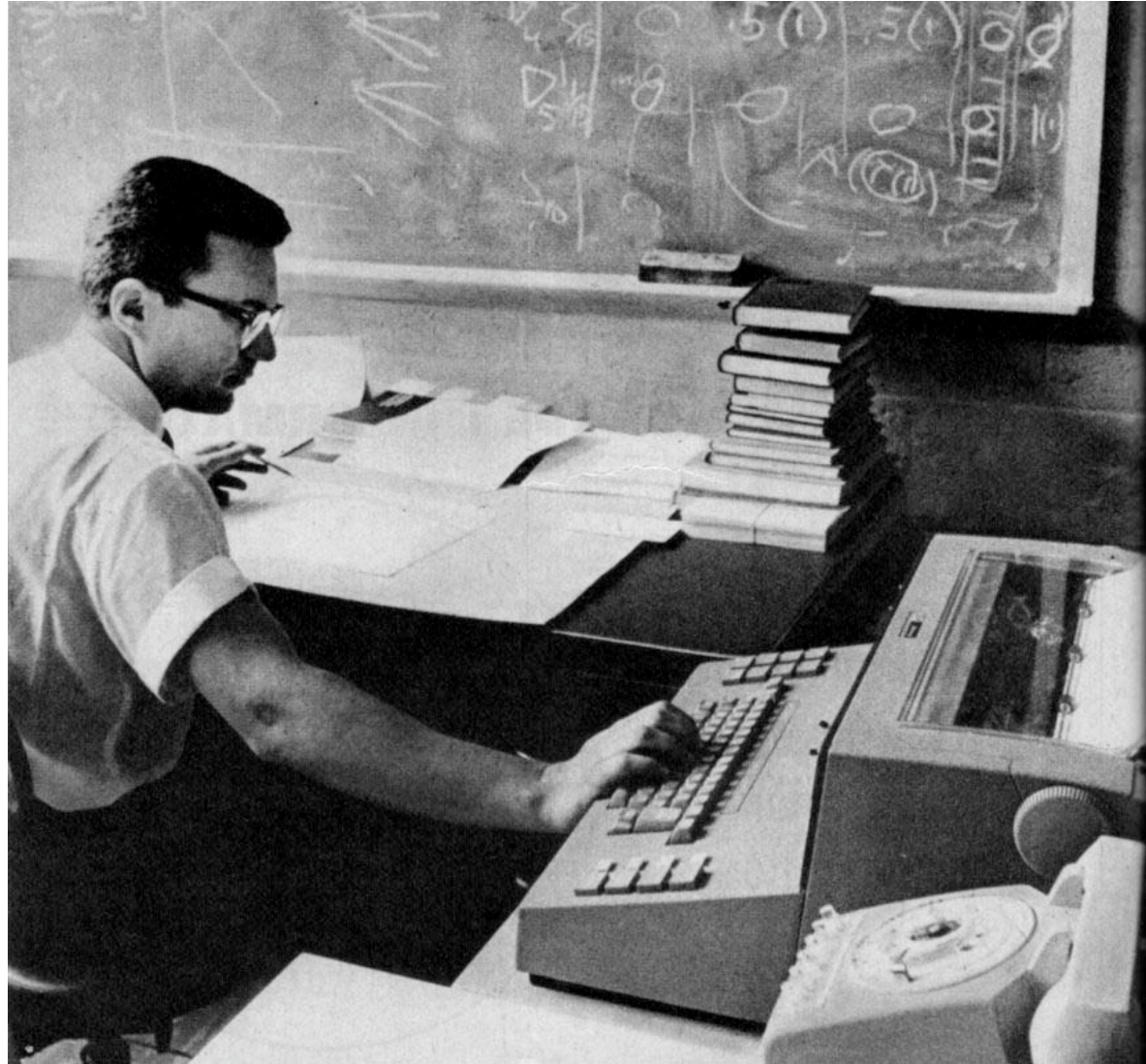


# L'ordinateur de bureau Alto

Laboratoire d'informatique du XEROX PARC  
B. LAMPSON, Ch. THACKER, R. TAYLOR

- OS temps partagé + interface graphique multi-fenêtres
- Ecran N&B 606 x 808 pixels (80 ppi)
- Clavier séparé, reconfigurable, mesure de force et durée
- Souris 3 boutons
- 2 disques durs de 3 Mo pour le stockage local
- Ethernet
- Imprimante laser

## Le temps partagé (time sharing) : MIT, 1959-1964

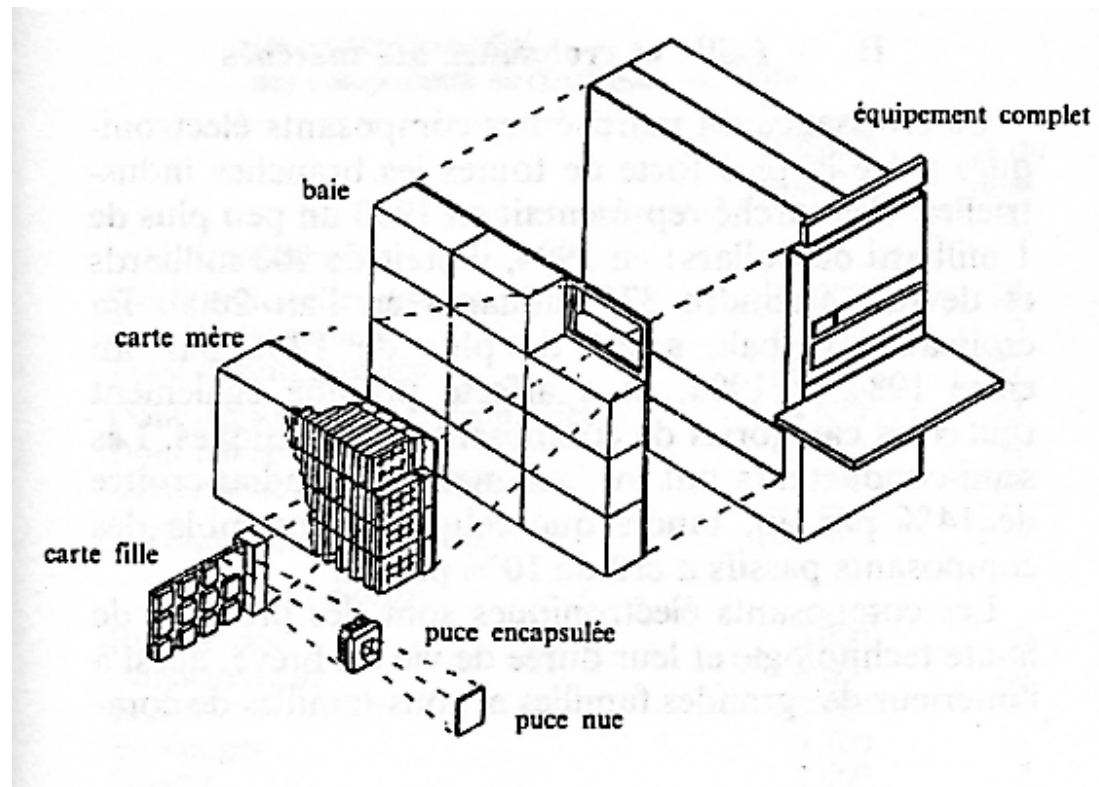


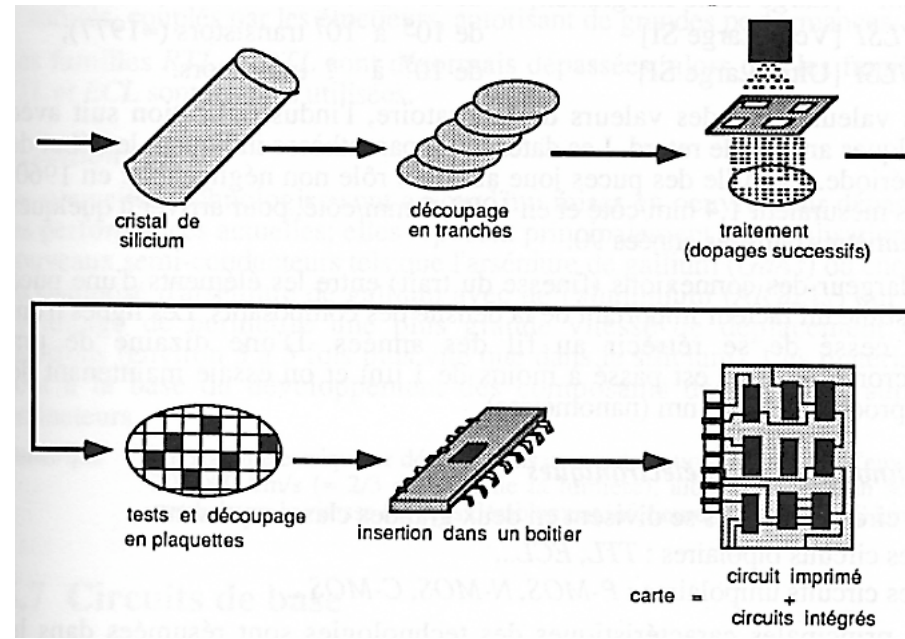
**Douglas Engelbart : "augmenting human intellect"(1963)**





# Progrès de l'intégration





Technologie	Vitesse	Consommation	Densité
TTL	grande	grande	petite
ECL	très grande	très grande	petite
N-MOS	moyenne	grande	très grande
P-MOS	petite	grande	grande
C-MOS	grande	très petite	grande

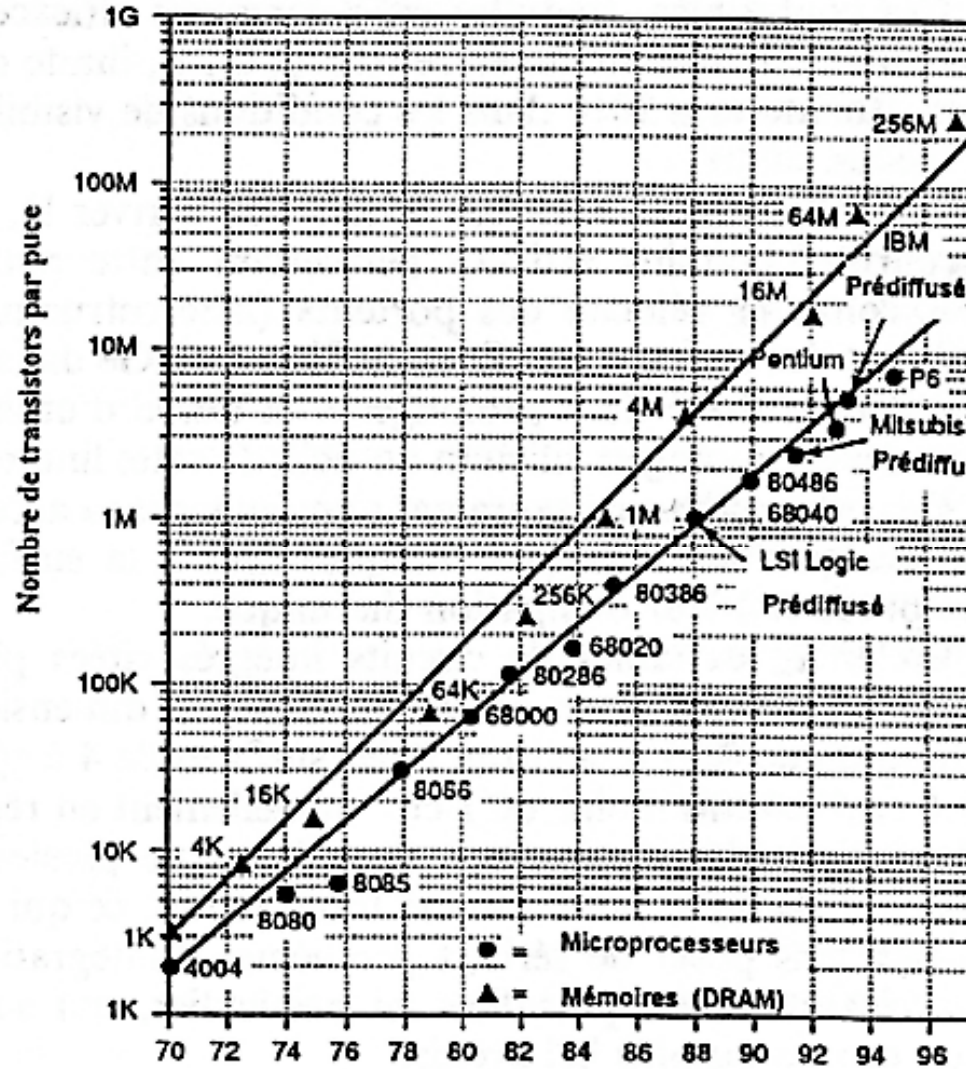
Densité mémoire : x 1.5 / an

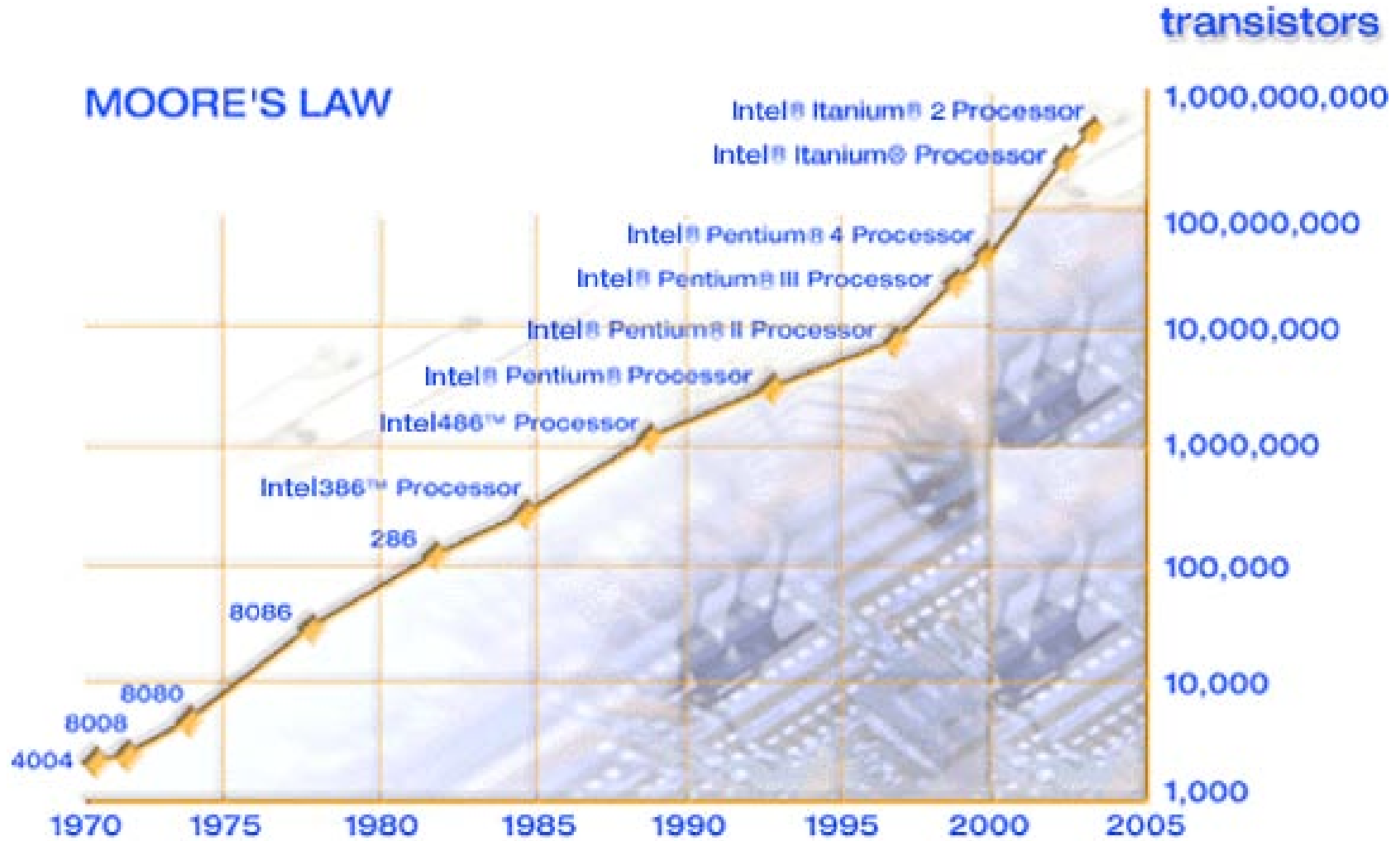
Densité microprocesseur : x 1.35 / an

Date	Finesse gravure	Nbre transistors	Surface puce	Nbre E/S
1998	0.25 $\mu\text{m}$	256 M	320 mm <sup>2</sup>	1500
2001	0.18	1 G	500	2000
2004	0.12	4 G	1000	3500



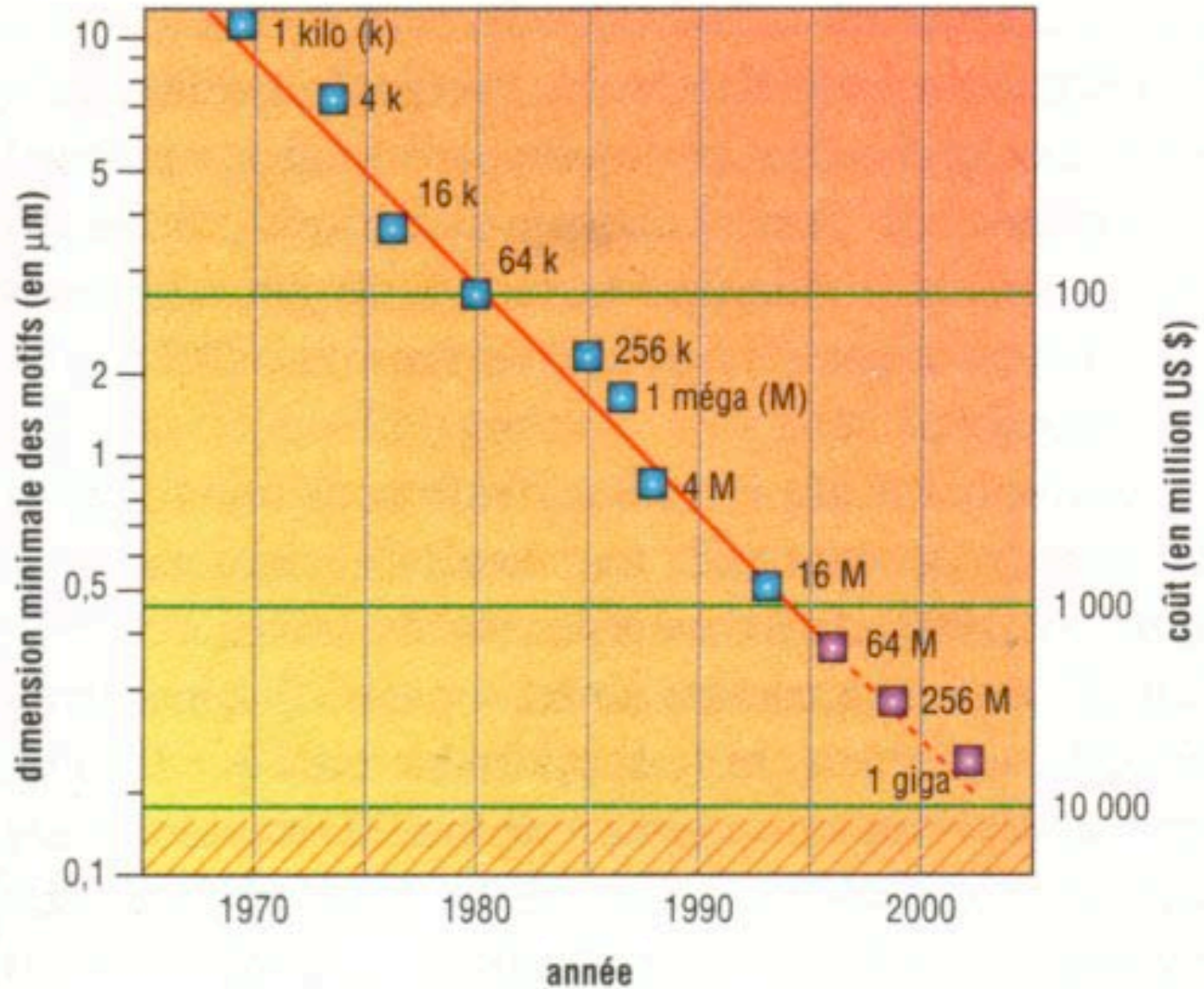
# La « loi » de Gordon Moore





<http://www.intel.com/research/silicon/mooreslaw.htm>

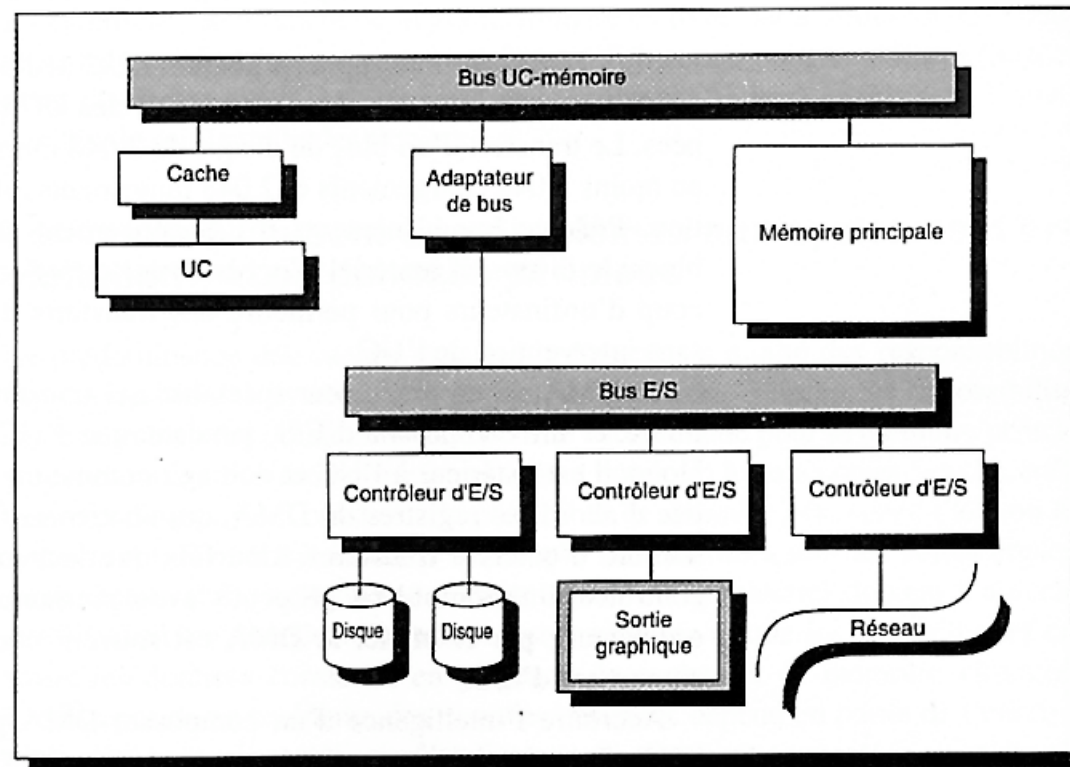
... mais impact sur le coût de production



pour une  
ligne de fabrication  
de 20K tranches par  
mois

### 3. La communication

Le couple processeur/mémoire est inutilisable sans les dispositifs d'entrée-sortie



Ce sont les "périphériques" qui servent à répartir les différentes gammes d'ordinateurs :

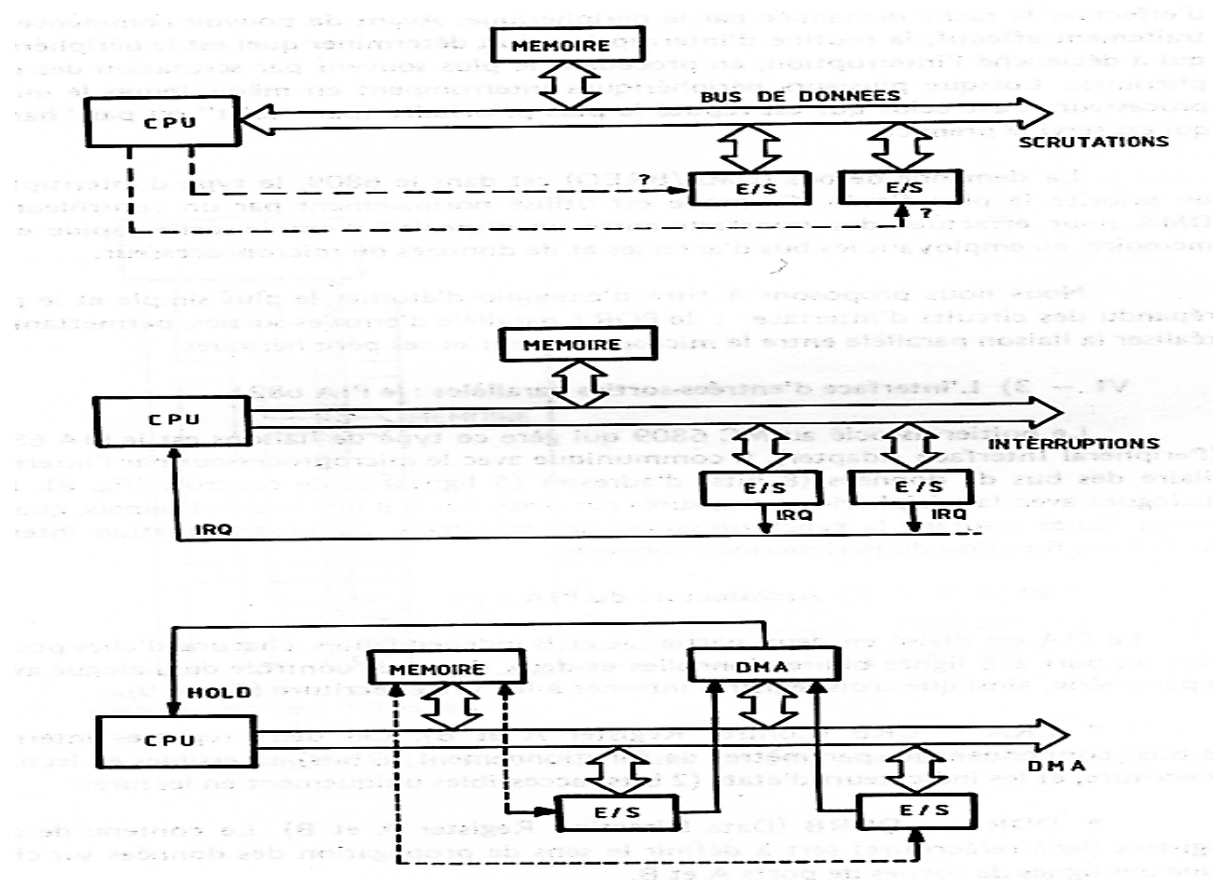
- mainframe / mini : un gros ordinateur peut supporter un très grand nombre de terminaux et de disques
- mini / workstation : une station a toujours un écran graphique, un clavier, une souris et  $\pm 1$  utilisateur
- serveur fichier / workstation : le serveur a plus de disque et dispositif de sauvegarde, mais pas d'écran, clavier, souris
- station / PC : la station est toujours connectée en réseau

Problème : grande disparité dans les débits

# Interaction avec les périphériques

Les périphériques doivent lire/écrire dans la mémoire centrale : conflit avec le processeur

3 modes d'interactions - qui peuvent co-exister :



# Les bus

L'organisation en bus permet d'augmenter le nombre de périphériques ( $\neq$  étoile)

Fonctionnement synchrone ou non

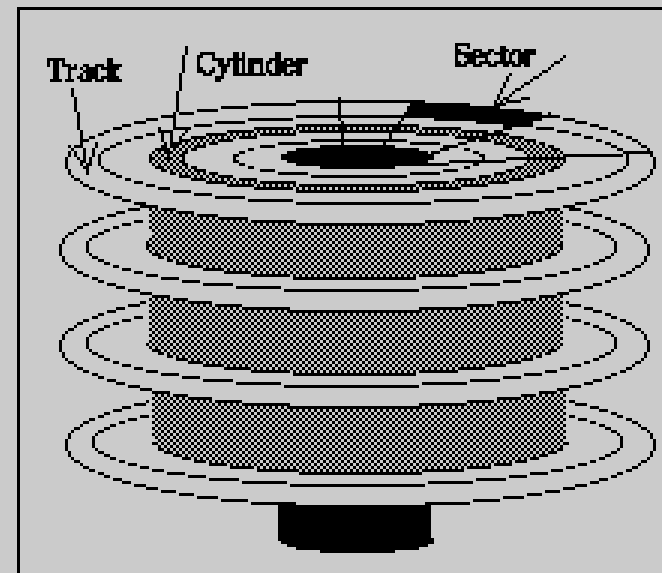
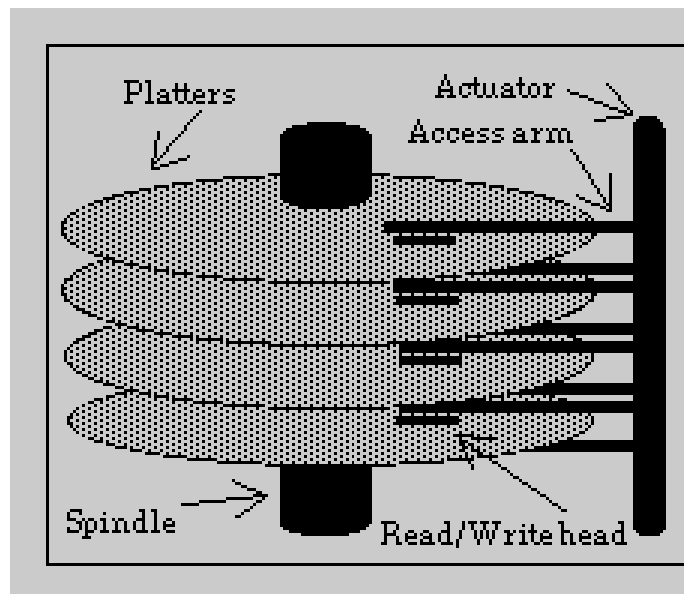
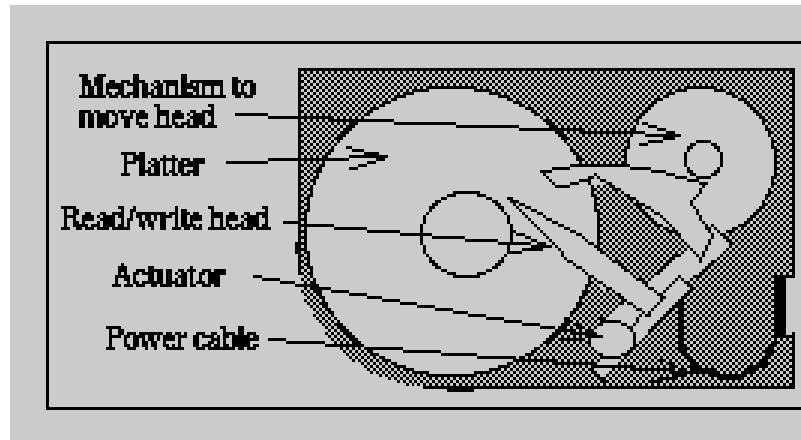
- synchrone possible sur petites longueurs (ou débit faible)
- sinon: échange selon un *protocole*

Arbitrage

- prise en compte des  $\neq$  priorités entre les dispositifs (ex : daisy chain)
- maintient de l'équité
- un goulot d'étranglement potentiel

# Les disques

Je pense que la "silicon valley" est mal nommée [...]  
Ils auraient dû [la] renommer "Iron Oxyde valley"  
A. Hoagland, cité par Patterson & Hennessy





# Prix du Mo sur disques durs

1988 : 11.54 (USD)  
1990 : 06.86  
1992 : 03.00  
1994 : 00.71  
1996 : 00.18  
1998 : 00.07 (prevision)  
2000 : 00.03 (")

Source : Courrier international n° 378 29/1/97 p. 36

Dans le même journal : IBM (Centre d'Almaden) : 11 Go sur 1 pouce-carré

## Encore indispensables ...



Adresse : http://www.rue-montgallet.com/prix/details/4758/ aller à

- Favoris
- Historique
- Recherche
- Album
- Garde-pages



Navigation rapide : Choisissez... Go

Login :  autologin :   
 Password :  Login S'inscrire

Stands constructeurs :  
 Choisissez...

Accueil : Prix : Disques durs externes : LaCie Big Disk 500Go Firewire : Voir les prix



- Accueil
- News
- Prix
- Boutiques
- Membres
- Forums

Avant, ils étaient disponibles

Actuellement en kiosque

### Détail des prix

LaCie Big Disk 500Go Firewire Page : Les prix du produit Go



**Infos produit**  
 Ajouter un prix pour ce produit  
 Constructeur LaCie  
 Catégorie Disques durs externes  
 Liens Infos  
 Caractéristiques Disque dur externe 500Go - 5400RPM - 2Mo Cache - Firewire

**L'avis des utilisateurs**  
 Aucun avis pour le moment !  
 Soyez le premier à **donner votre avis** !

Commandez en ligne avec **E-soph.com**

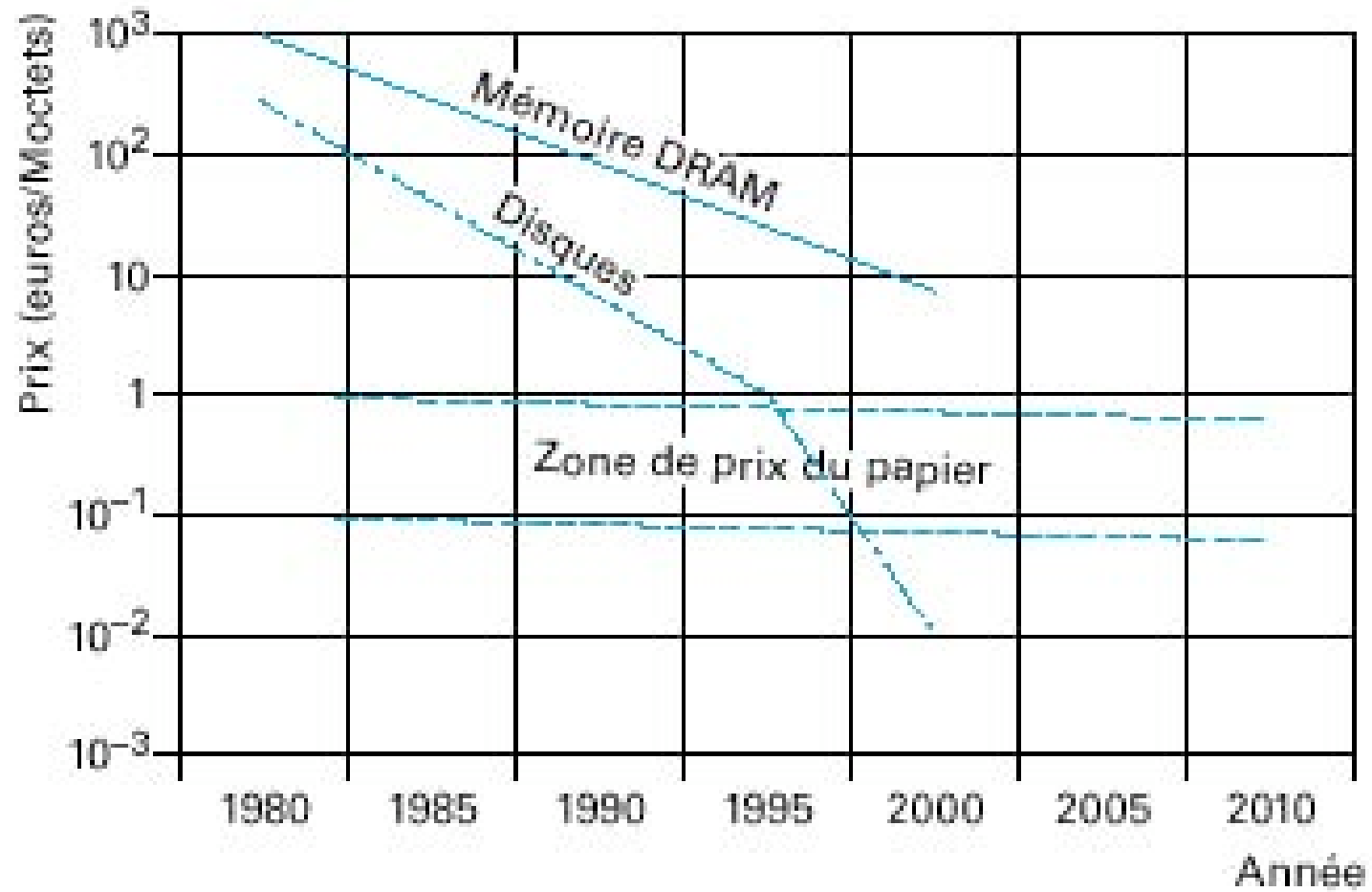
#### Prix des boutiques

	Prix	Date
 <b>Surcouf</b> Infos boutique ★★★★★ (325 avis)	<b>1 017,00 €</b> 6 671 FF	le 02/06

⚠ signale un prix datant de plus de 2 semaines.

**Vous cherchez les meilleurs prix sur le web ?**  
 Alors comparez les prix des **LaCie Big Disk 500Go Firewire** dans les **boutiques sur le web** sur notre site **Rue-Hardware.com**.

## Impact sur le prix



DRAM *Dynamic Random Access Memory*

## Exemple (extrême...)

Gros système IBM (circa 1990  
?)

Unité centrale 3090  
(1 à 6 processeurs 30 MIPS,  
cache 64Ko)

Sous système de stockage 3990  
(1 à 6 groupes de 64 disques  
3390 de 6 à 540 Go)

